

---

# SYMPHONY

---

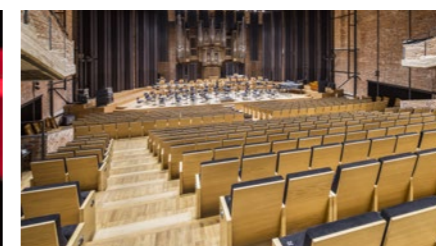




# KOMFORT I PRESTIŻ

*Fotel audytoryjny o prostej bryle przeznaczony zwłaszcza do dużych sal koncertowych i konferencyjnych oraz innych obiektów kultury o niebagatelnym znaczeniu.*

*Rozmiary fotela i doskonałej jakości materiały zapewniają wysoki komfort i najlepsze wrażenia estetyczne.*



Okazałe gabaryty fotela Symphony sprawiają, że jego użytkowanie jest niezwykle komfortowe. Szerokie rozstawy osiowe pozwalają dobrać dostosować fotel do preferencji Klienta i rozmiarów sali.

Nogi w kształcie prostopadłościanu i masywne oparcie wykonane ze sklejki są kwintesencją elegancji. Odpowiednio profilowane poduszki siedziska i oparcia spełniają najwyższe wymagania ergonomii i mogą być obite

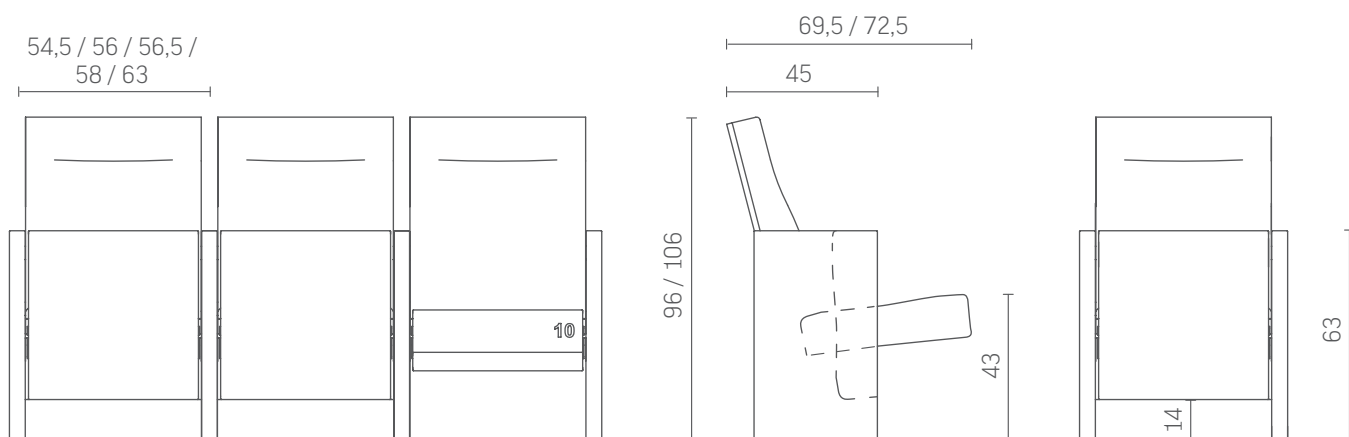
mięską tkaniną tapicerską, która doskonale komponuje się z bryłą fotela. Co ważne, grawitacyjny mechanizm składania zapewnia cichą i bezawaryjną pracę.

Dzięki zastosowaniu najwyższej jakości materiałów fotel ma doskonałe parametry akustyczne, tak istotne, zarówno w salach koncertowych, teatralnych, jak i konferencyjnych.





#### WYMIARY\*:



\* Poszczególne wymiary mogą być indywidualnie dostosowane do projektu.  
Wszystkie wymiary są podane w centymetrach.

#### CECHY SZCZEGÓLNE ORAZ DOSTĘPNE OPCJE:

- o Rozmiar siedziska od 48 do 50 cm (podziałka: 56, 58).
- o Nogi fotela ze sklejki bukowej, pokryte laminatem lub obłogiem dębowym i lakierem.
- o Numeracja foteli haftowana na przedniej, wąskiej krawędzi siedziska.
- o Panel akustyczny montowany na spodzie siedziska.
- o Elementy montażowe ukryte wewnątrz nogi.

#### CERTYFIKOWANA PRODUKCJA:

Produkujemy na światowym poziomie, nasze siedziska charakteryzują się najwyższą jakością oraz wytrzymałością. We wszystkich zakładach produkcyjnych wdrożyliśmy najlepszy system zarządzania jakością **ISO 9001:2000**. Dbamy przy tym o nasze środowisko. W większości zakładów stosujemy system zarządzania środowiskowego, stworzonego w oparciu o normę **ISO 14001**. Pozwala nam to na minimalizację naszego wpływu na środowisko naturalne oraz gwarantuje brak metali ciężkich w naszych wyrobach.

#### OPCJE MONTAŻU:

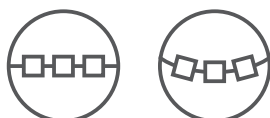
##### Rodzaj podłogi:



Płaska

Stopnie

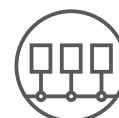
##### Ustawienie foteli:



Po prostej

Po łuku

##### Typ montażu krzesła:



TYP C  
do podłoża