

— NOWY STYL GROUP® —

-forum-
seating®

MIA



AUDYTORIA

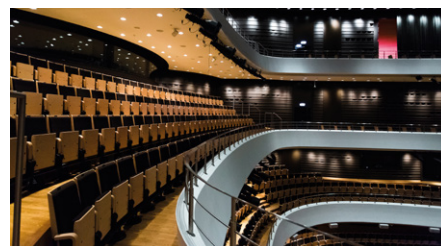


ARTYSTA NA WIDOWNI

Nowoczesny fotel do sal koncertowych, osadzony na stalowej nodze. Lekki w formie, ale zarazem dający poczucie dużego komfortu. Fotel Mia charakteryzuje się wysokimi parametrami akustycznymi, dzięki czemu doskonale sprawdza się w obiektach muzycznych.



ARCHIWUM NARODOWEGO FORUM MUZYKI, FOT. ŁUKASZ RAJCHERT



ARCHIWUM NARODOWEGO FORUM MUZYKI, FOT. ŁUKASZ RAJCHERT

Bryłę fotela nakreślają drewniane elementy. Zarówno siedzisko jak i oparcie stanowi profilowana, zaokrąglona na brzegach sklejka, w którą wpasowana jest komfortowa poduszka, zamknięta w pokrowcu z tkaniny tapicerskiej. Widoczna rama fotela oraz elementy montażowe nadają fotelowi modernistyczny wygląd. Zarówno tapicerka, jak i kolor bejcy są dobierane do projektu w porozumieniu z Klientem. Sklejka jest dodatkowo pokryta lakierem bezbarwnym, co nadaje fotelowi odpowiedni połysk.

Fotel jest doskonale wyważony, co umożliwi zamocowanie go na jednej nodze. Podobnie jak rama krzesła, jest ona wykonana ze stalowej blachy malowanej farbą odporną na

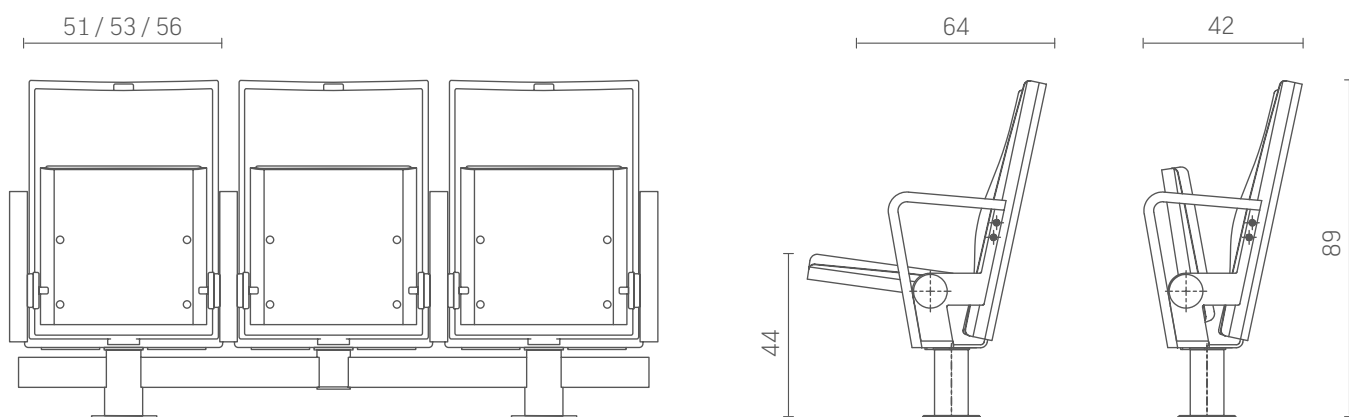
zarysowania w kolorze czarnym. W nodze mogą znajdować się otwory ułatwiające przepływ klimatyzacji. Co ważne, cyrkulacja powietrza przez podstawę krzesła nie powoduje hałasu.

Fotel składa się bezgłośnie, ponieważ mechanizm sprężynowy, w który jest wyposażony, został zamknięty w szczelnej puszcze ze stalowej blachy.

Rozwiązania konstrukcyjne zastosowane w fotelu Mia oraz materiały wykorzystane do jego produkcji służą wygodzie słuchacza i są niezwykle wytrzymałe.



WYMIARY*:



* Poszczególne wymiary mogą być indywidualnie dostosowane do projektu.
Wszystkie wymiary są podane w centymetrach.

CECHY SZCZEGÓLNE ORAZ DOSTĘPNE OPCJE:

- o Masywne podłokietniki zapewniają wygodę i dopełniają bryłę fotela. Są wykonane z dwóch elementów litego drewna bukowego, bejcowane na wybrany kolor i pokrywane bezbarwnym lakierem.
- o Krzesło może być wyposażone w składany, montowany do nogi pulpit, wykonany z tego samego drewna, co inne elementy fotela.
- o Dostępne są różne głębokości fotela i podłokietników
możliwość dostosowania wymiarów do planu widowni.

CERTYFIKOWANA PRODUKCJA:

Produkujemy na światowym poziomie, nasze siedziska charakteryzują się najwyższą jakością oraz wytrzymałością. We wszystkich zakładach produkcyjnych wdrożyliśmy najlepszy system zarządzania jakością **ISO 9001:2000**. Dbamy przy tym o nasze środowisko. W większości zakładów stosujemy system zarządzania środowiskowego, stworzonego w oparciu o normę **ISO 14001**. Pozwala nam to na minimalizację naszego wpływu na środowisko naturalne oraz gwarantuje brak metali ciężkich w naszych wyrobach.

OPCJE MONTAŻU:

Rodzaj podłogi:

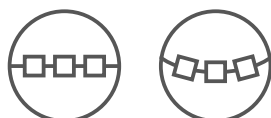


Płaska

Pochyła

Stopnie

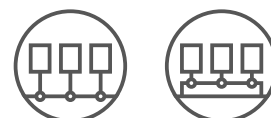
Ustawienie foteli:



Po prostej

Po łuku

Typ montażu krzesła:



TYP C
do podłoża

TYP C
do podłoża
na belce