
ALPHA



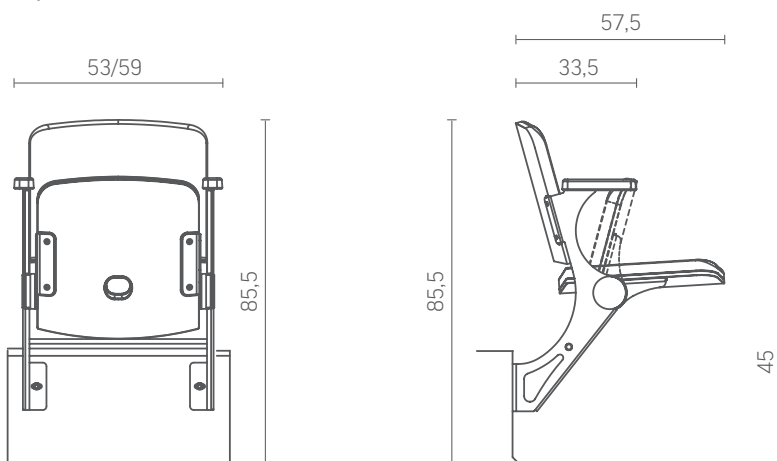
Najnowsze krzesło marki Forum Seating spełniające wymagania klasy biznes. Dzięki niewielkim rozmiarom może być montowane na wąskich stopniach. Profilowanie oraz tapicerowany pokrowiec zapewniają użytkownikom komfort siedzenia. Odporny na czynniki atmosferyczne.



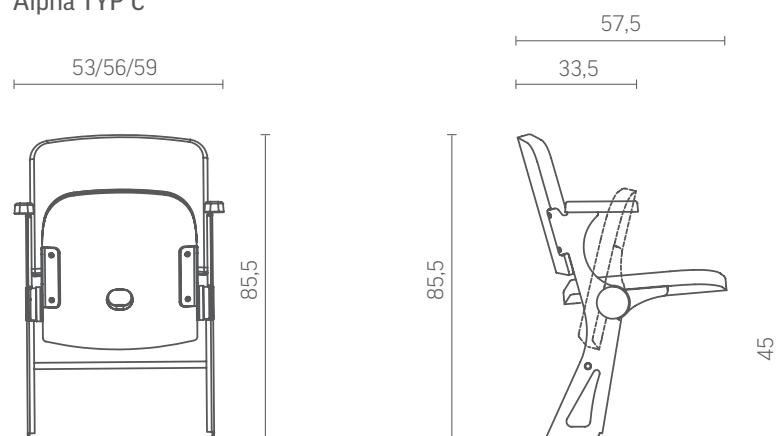
WYMIARY*:



Alpha TYP A



Alpha TYP C



* Poszczególne wymiary mogą być indywidualnie dostosowane do projektu.
Wszystkie wymiary są podane w centymetrach.

CECHY SZCZEGÓLNE ORAZ DOSTĘPNE OPCJE:

- o Wykonany ze stalowej ramy, sklejki bukowej, trudnopalnej gąbki i wysokiej jakości tkaniny.
- o Szeroki wybór kolorów tapicerek.
- o Podłokietniki z nakładką z polipropylenu.
- o Łatwy sposób montażu.

CERTYFIKOWANA PRODUKCJA:

Produkujemy na światowym poziomie, nasze siedziska charakteryzują się najwyższą jakością oraz wytrzymałością. We wszystkich zakładach produkcyjnych wdrożyliśmy najlepszy system zarządzania jakością **ISO 9001:2000**. Dbamy przy tym o środowisko. W większości zakładów stosujemy system zarządzania środowiskowego, stworzonego w oparciu o normę **ISO 14001**. Pozwala nam to na minimalizację naszego wpływu na środowisko naturalne oraz gwarantuje brak metali ciężkich w naszych wyrobach.

OPCJE MONTAŻU:

Rodzaj podłogi:



Płaska

Pochyła

Stopnie

Ustawienie krzeseł:



Po prostej

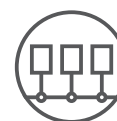
Typ montażu krzeseł:



TYP A
do czoła
stopnia



TYP B
do czoła
stopnia
na belce



TYP C
do podłoża